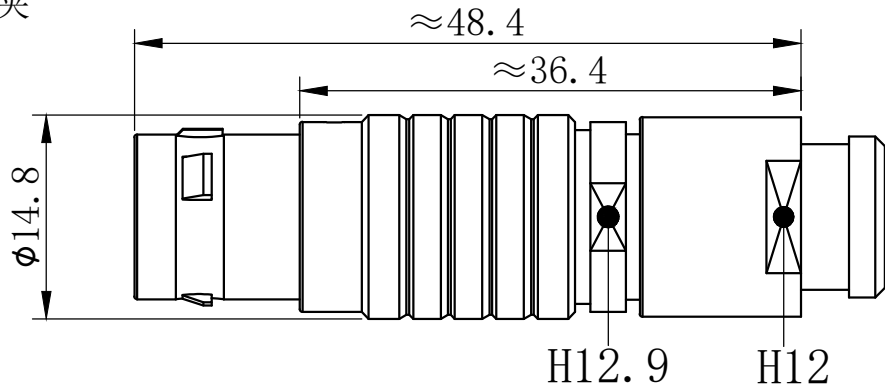


产品尺寸:

型号: 02.FGG.2B.1G08.CA52ZN

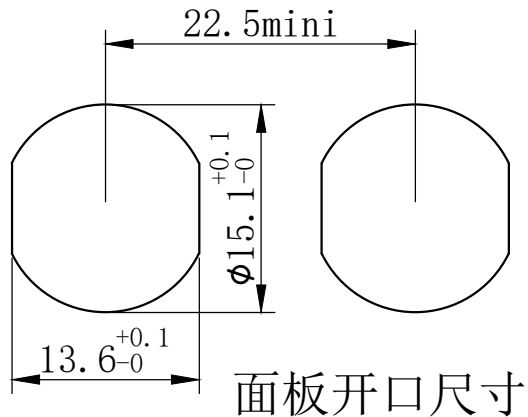
定位键 芯数 线夹



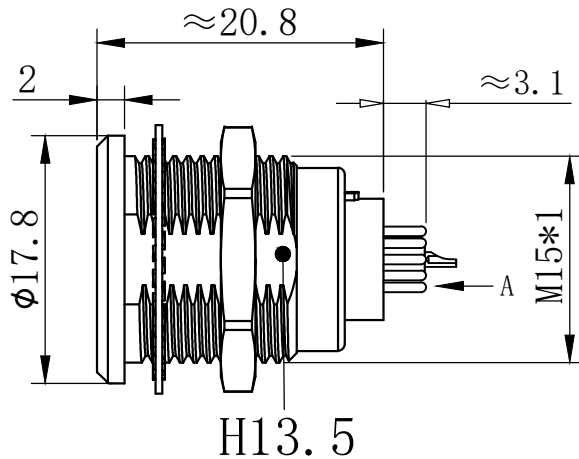
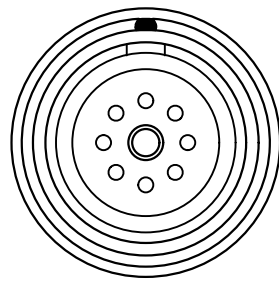
- 外壳材料: 铜合金镀珍珠铬
- 绝缘材料: PPS
- 针芯材料: 铜合金镀金
- 插拔次数: > 5000次
- 防护等级: (插合时) IP50
- 工作温度: -40°C ~ +150°C
- 震动: 10~2000HZ, 15g
- 冲击: 100g, 6ms
- 耐盐雾: 144h
- 绝缘电阻: > 5000MΩ
- 接触电阻: 8mΩ
- 额定电流: 8A
- 针芯数量: 8Pin
- 针芯规格: φ0.7
- 高压芯数: 1Pin
- 测试高压: 5KV
- 高压针孔规格: φ0.7
- 插头适配线径: 4.0-10.0

型号: EGG.2B.1G08.CN

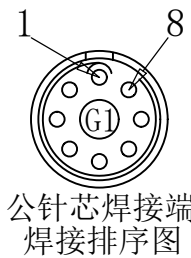
定位键 芯数



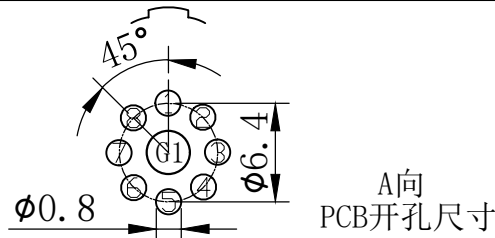
面板开口尺寸



焊接端视图:



公针芯焊接端
焊接排序图



A向
PCB开孔尺寸