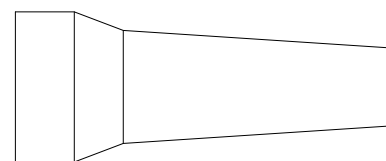
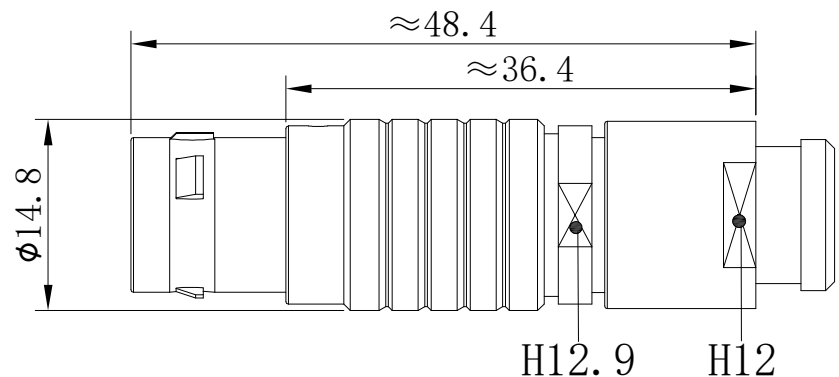


产品尺寸:

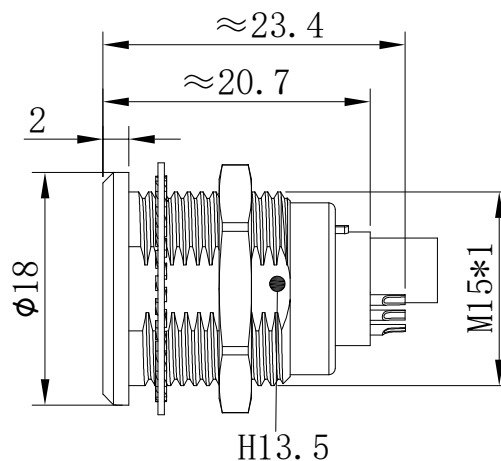
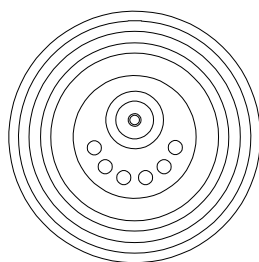
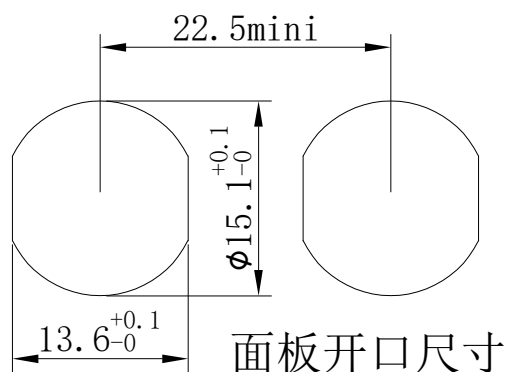
型号:02.FGG.2B.1G06.CA42ZN

定位键 芯数 线夹

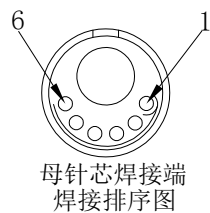
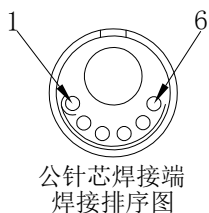


型号:EGG.2B.1G06.CL

定位键 芯数



焊接端视图:



- 外壳材料:铜合金镀珍珠铬
- 绝缘材料:PPS
- 护 套:黑色TPU
- 针芯材料:铜合金镀金
- 插拔次数:>5000次
- 防护等级:(插合时)IP50
- 工作温度:-40℃~+150℃
- 相对湿度:60℃时, 93±2%
- 震 动:10~2000HZ, 15g
- 冲 击:100g, 6ms
- 耐 盐 雾:144h
- 绝缘电阻:>5000MΩ
- 接触电阻:8mΩ
- 额定电流:5A
- 针芯数量:6Pin
- 针芯规格:φ0.7
- 高压芯数:1Pin
- 测试高压:10KV
- 插头适配线径:4.0-10.0